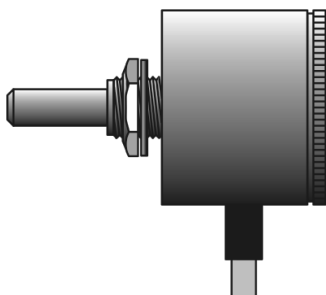


# PRZETWORNIKI POŁOŻENIA KĄTOWEGO



## MINIATUROWY PRZETWORNIK POŁOŻENIA KĄTOWEGO PPO-02/A

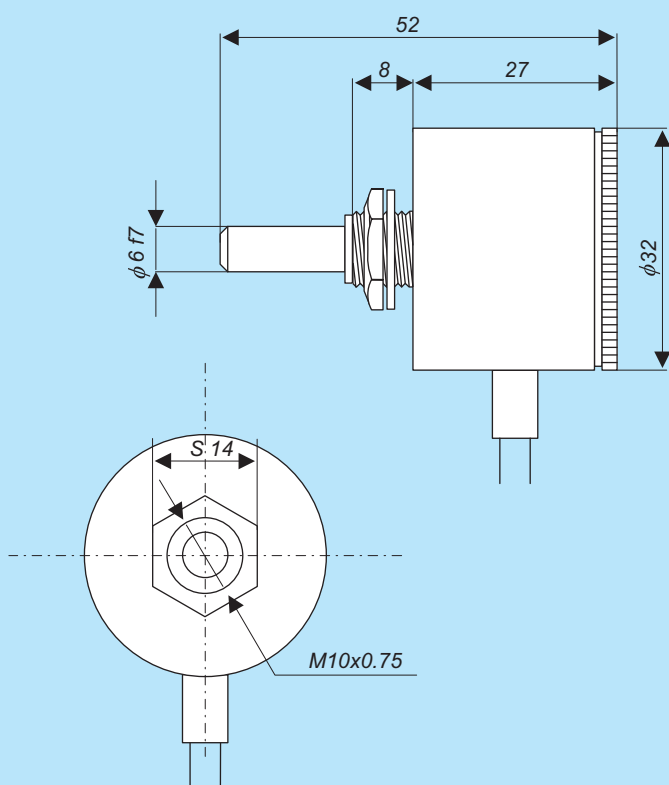
### Opis

Miniaturowy Przetwornik Położenia PPO-02/A jest nowoczesnym, dwuprzewodowym przetwornikiem obrotowym o bezpośrednim przetwarzaniu kąta na sygnał prądowy. Elementem pomiarowym jest specjalnej konstrukcji potencjometr precyzyjny o trwałości dobranej do przeciętnej żywotności siłownika elektrycznego (ze 100% zapasem). Przetwornik posiada regulację zakresu pomiarowego i zera oraz przełącznik kierunku obrotu.

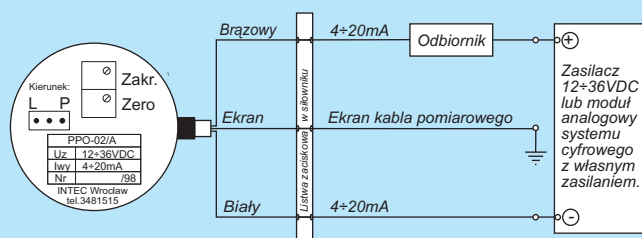
Spełnia wymagania kompatybilności elektromagnetycznej PN-EN 61000-6-4, PN-EN61000-6-2. Jest niewrażliwy na pojawiające się w pobliżu zakłócenia elektromagnetyczne, np. od hamulca silnika. Specjalny układ regulacji prądu w linii pomiarowej, zastosowany w przetworniku, tłumi zakłócenia indukujące się w kablach pomiarowych oraz przydźwięki sieciowe. Zastosowanie montażu SMD umożliwiło miniaturyzację podzespołów do tego stopnia, że zarówno czujnik, jak i przetwornik, mieszczą się w jednej obudowie o gabarytach niewiele większych od miniaturowego potencjometru precyzyjnego.

Przetwornik PPO-02/A jest przystosowany mechanicznie do montażu we wszelkich typach siłowników, przygotowanych do zabudowy potencjometru. Jego niewielkie wymiary pozwalają na zabudowę w bardzo małych siłownikach. Przetwornik jest wersją ekonomiczną typoszeregu przetworników PPO i jest przewidziany do zastosowania w układach zdalnej regulacji ręcznej.

### Wymiary



### Schemat aplikacyjny



### Tabela dopuszczalnych rezystancji odbiorów

Napięcie [V]	Rezystancja [ $\Omega$ ]	Napięcie [V]	Rezystancja [ $\Omega$ ]
36	1100	24	500
32	900	20	300
28	700	16	100

#### Zasprężenie:

Oś  $\phi 6\text{mm}$ , do zamocowania koła zębatego na sprzęgle ciernym.

#### Mocowanie:

Na gwincie M10x0,75 z podkładką koronkową.

#### Łożyskowanie:

1 łożysko ślizgowe (tuleja z brązu)

#### Uszczelnienie:

Oś-brak, pokrywa tylna-oring silikonowy, układ elektroniczny-zalewa silikonowa chemoutwardzalna.

#### Zastosowanie:

Małe siłowniki produkcji CONTROLMATICA, napęd NWA-1 produkcji CHEMAR i inne przystosowane do zabudowy miniaturowego potencjometru.

### Parametry techniczne

Napięcie i układ zasilania	12÷36VDC, dwuprzewodowy	Uchyb temperaturowy maks.	0.25% / 10°C
Zakres pomiarowy	0÷300°	Temperatura pracy	-25÷70°C
Nastawialność zakresu	50÷100%	Stopień ochrony	IP-53
Sygnał wyjściowy	4÷20mA	Żywotność mechaniczna	1.000.000 cykli
Nieliniowość zg. z PN-88/M-42000-17	0.5%	Tłumienność	50dB (50Hz)
Nieliniowość zg. z PN-88/M-42000-18	0.6%	Odporność na drgania	10G