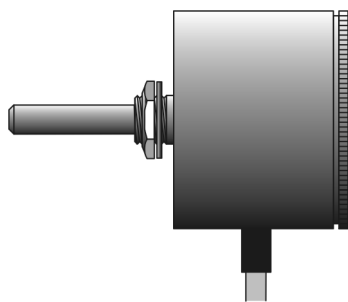


PRZETWORNIKI POŁOŻENIA KĄTOWEGO



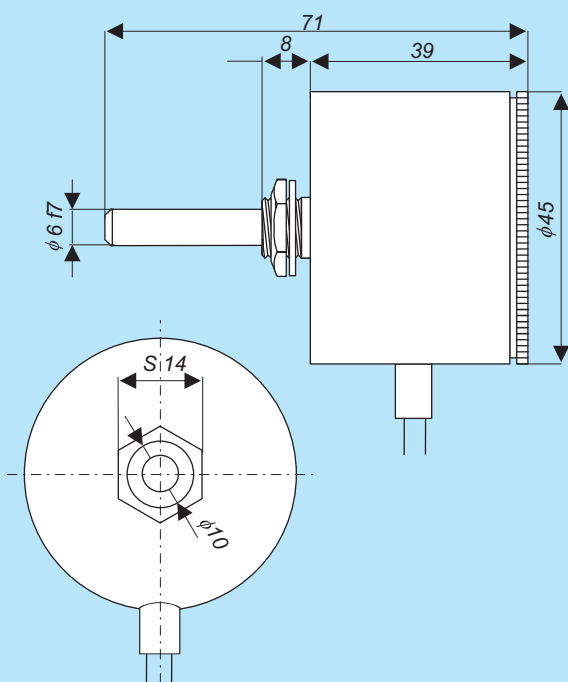
INDUKCYJNY PRZETWORNIK POŁOŻENIA KĄTOWEGO PPI-01/B

Opis

Indukcyjny Przetwornik Położenia Kątowego PPI-01/B jest elementem typoszeregu przetworników PPI-01, przystosowanym mechanicznie do montażu w siłownikach typu ESW, ESL produkcji CONTROLMATICA, napędach armatury typu NWA-1 produkcji CHEMAR oraz wszędzie tam, gdzie został uprzednio zabudowany typowy potencjometr. Przetworniki typu PPI-01 są nowoczesnymi, dwuprzewodowymi przetwornikami indukcyjnymi o bezpośrednim przetwarzaniu kąta na sygnał prądowy. Wyeleminowanie systemu krzywek i popychaczy, oraz zastosowanie bardzo precyzyjnego obrotowego czujnika indukcyjnego o przetwarzaniu fazowym, pozwoliło osiągnąć znacznie większą dokładność, niezawodność i prostotę montażu w stosunku do dotychczas stosowanych konstrukcji. Cechą wyróżniającą przetwornik PPI-01/B jest odporność na zakłócenia elektromagnetyczne. Dzięki zamknięciu pomiarowego pola magnetycznego wewnątrz czujnika, przetwornik jest całkowicie odporny na zakłócenia elektromagnetyczne pojawiające się w jego pobliżu (np. od hamulca elektromagnetycznego silnika). Specjalny układ regulacji prądu w linii pomiarowej, zastosowany w przetworniku, tłumi zakłócenia indukujące się w kablach pomiarowych oraz przydźwięki sieciowe. Przetwornik PPI-01/B montuje się w siłownikach produkcji CONTROLMATICA, w miejsce potencjometru, **bez żadnych przeróbek mechanicznych**.

Nowe siłowniki CONTROLMATICA posiadają przetwornik PPI-01/B zamontowany fabrycznie. CHEMAR instaluje PPI-01/B na życzenie klienta. Wybitna odporność na wszelkiego rodzaju narażenia środowiskowe, w tym drgania mechaniczne, predysponuje ten przetwornik do zastosowań w układach regulacji automatycznej pracujących w trudnych warunkach otoczenia.

Wymiary



Schemat aplikacyjny

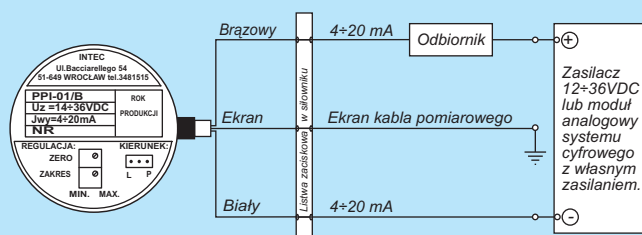


Tabela dopuszczalnych rezystancji odbiorów

Napięcie [V]	Rezystancja [Ω]	Napięcie [V]	Rezystancja [Ω]
36	1100	24	500
32	900	20	300
28	700	16	100

Zasprężenie:

Oś $\phi 6\text{mm}$, do zamocowania koła zębatego na sprężle ciernym.

Mocowanie:

Na gwincie M10x0,75 z podkładką koronkową; pasowanie: na wpuście $\phi 10\text{mm}$.

Łożyskowanie:

1 łożysko kulkowe, 1 łożysko grafitowe.

Uszczelnienie:

Oś-wulkanizat fluorowy, pokrywa tylna-oring silikonowy, układ elektroniczny-zalewa silikonowa chemoutwardzalna.

Zastosowanie:

Duże i średnie siłowniki produkcji CONTROLMATICA, napęd NWA-1 produkcji CHEMAR i inne przystosowane do zabudowy typowego potencjometru.

Parametry techniczne

Napięcie i układ zasilania	12÷36VDC, dwuprzewodowy	Uchyb temperaturowy maks.	0.25% / 10°C
Zakres pomiarowy	0÷300°	Temperatura pracy	-25÷70°C
Nastawialność zakresu	50÷100%	Stopień ochrony	IP-64
Sygnał wyjściowy	4÷20mA	Żywotność mechaniczna	praktycznie nieograniczona
Nieliniowość zg. z PN-88/M42000-17	0.25%	Tłumienność	70dB (50Hz)
Nieliniowość zg. z PN-88/M42000-18	0.4%	Odporność na drgania	15G